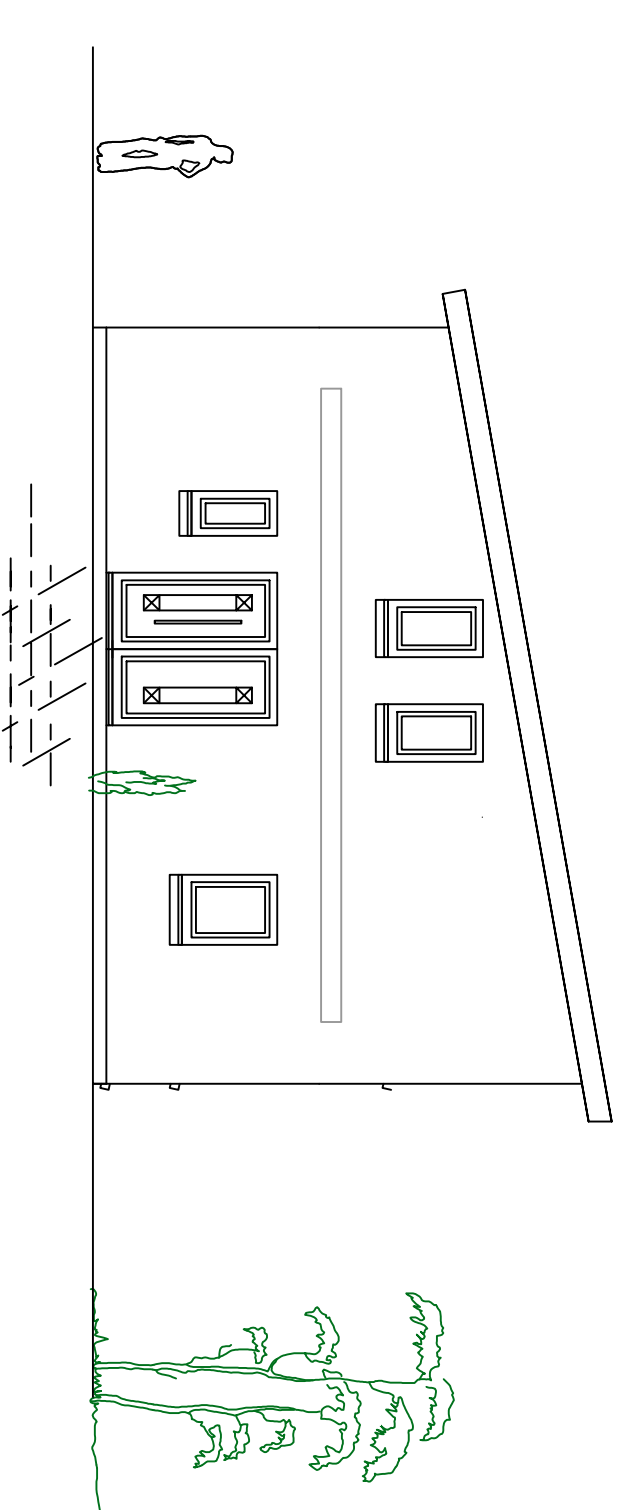
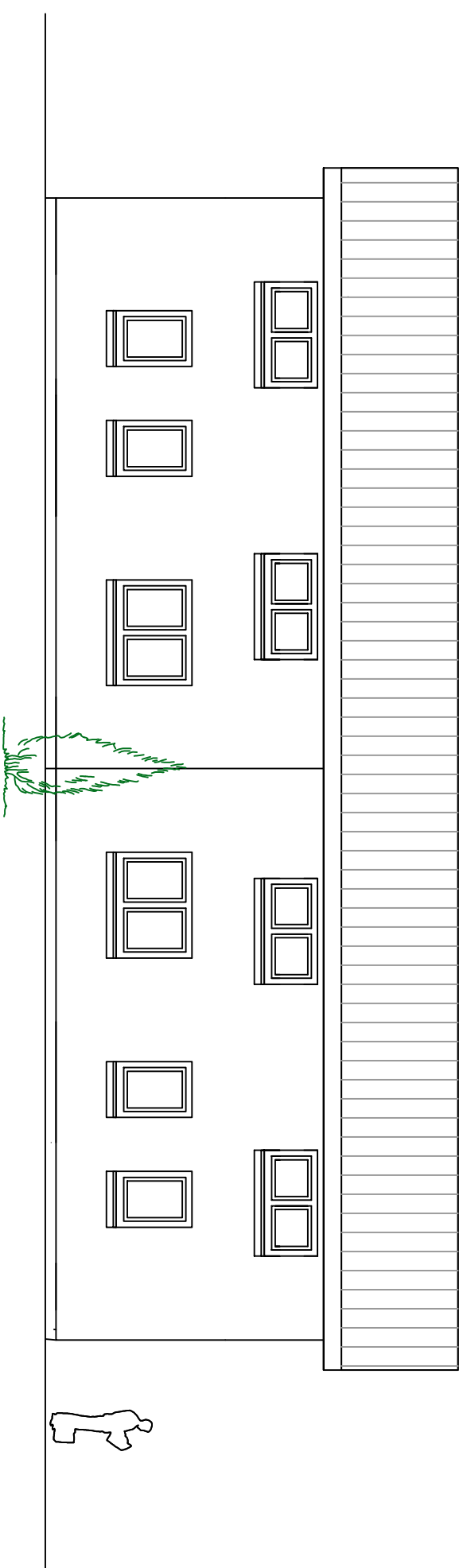


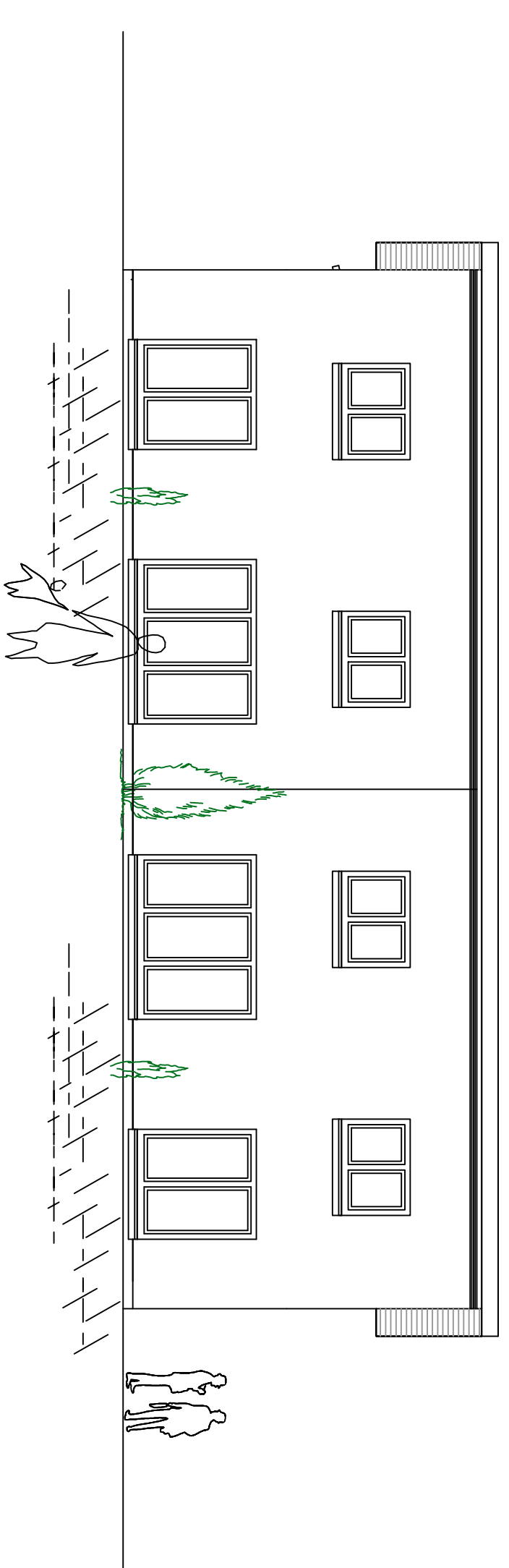
Ansicht von Süden
(Lange Straße)



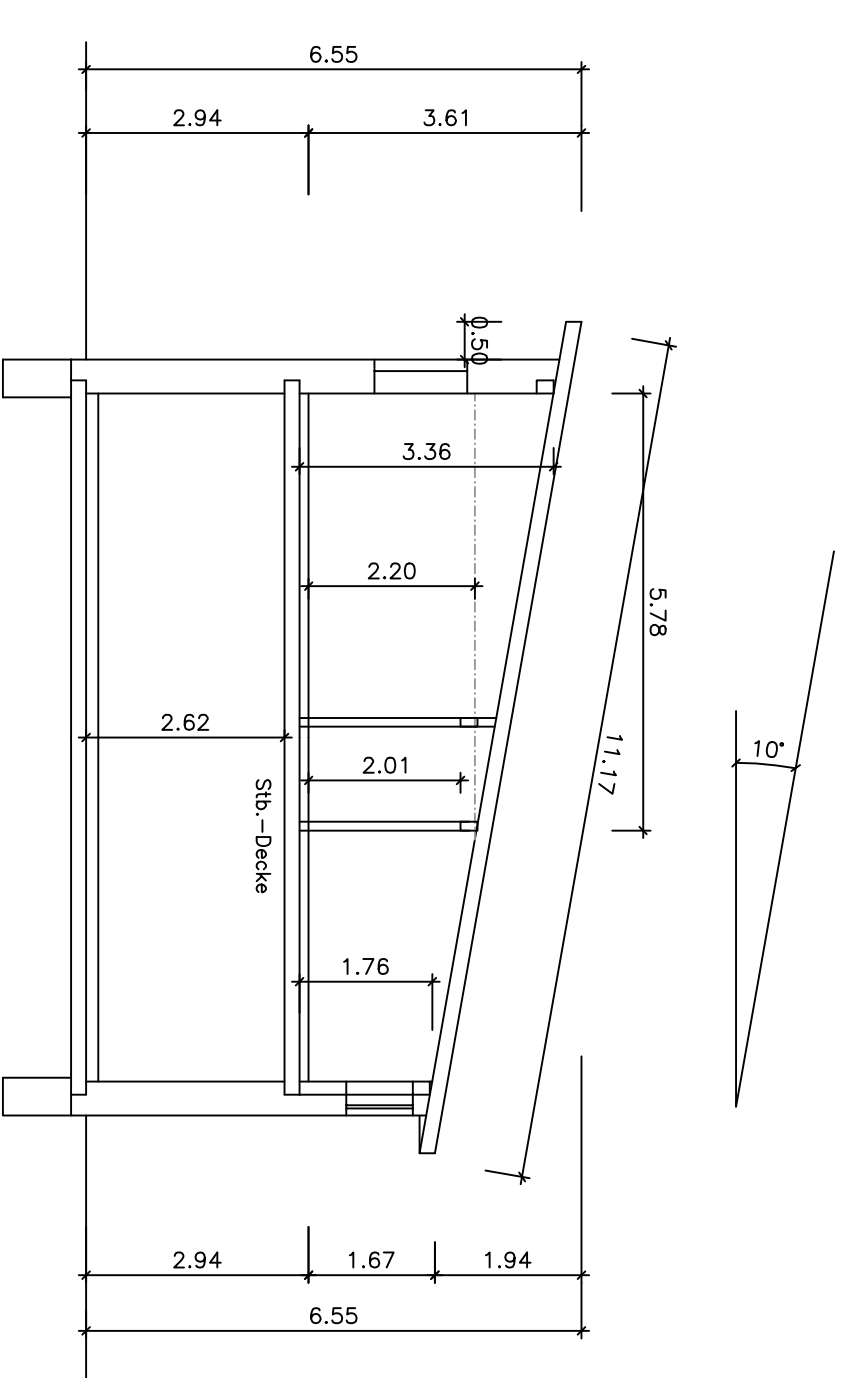
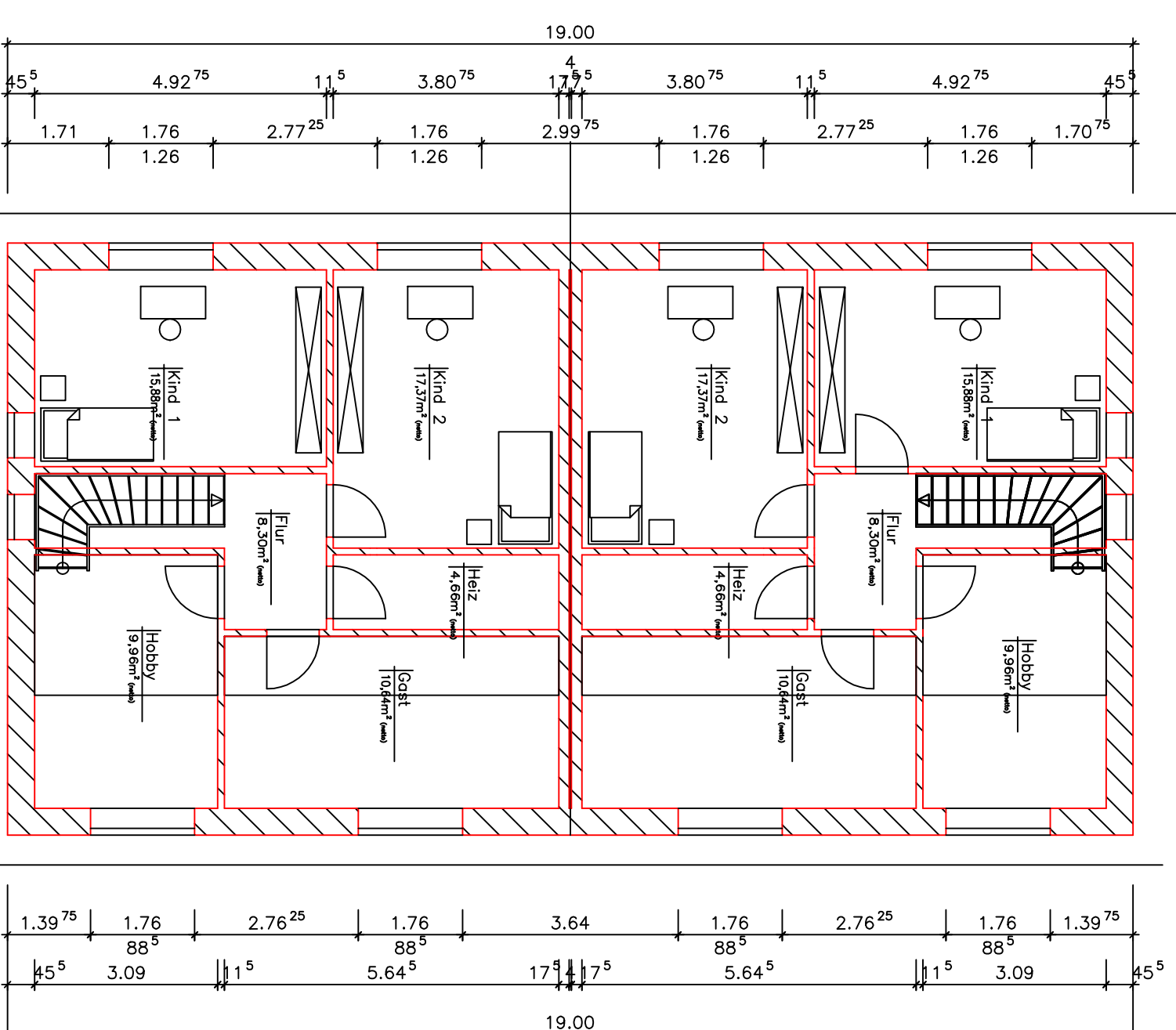
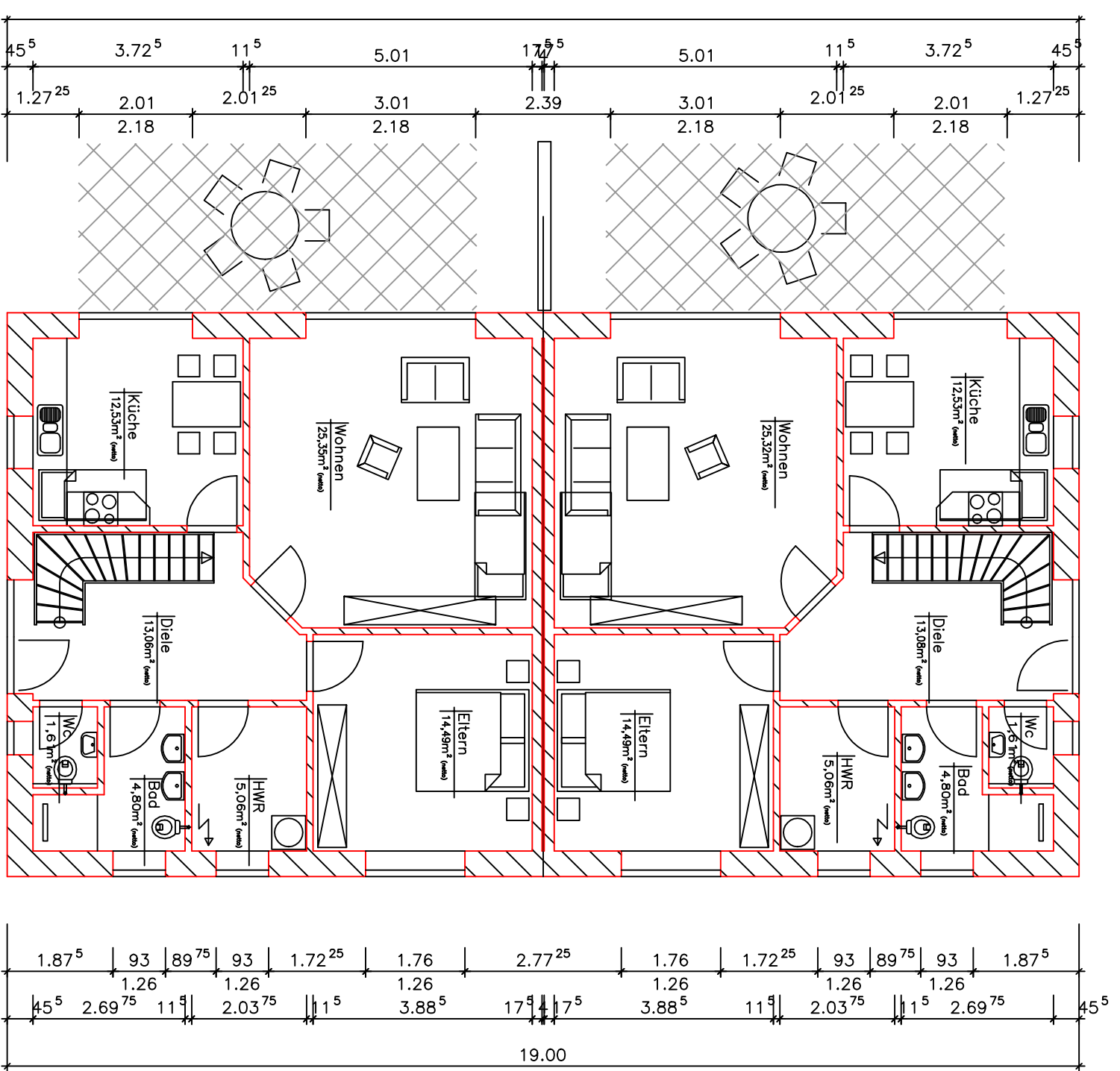
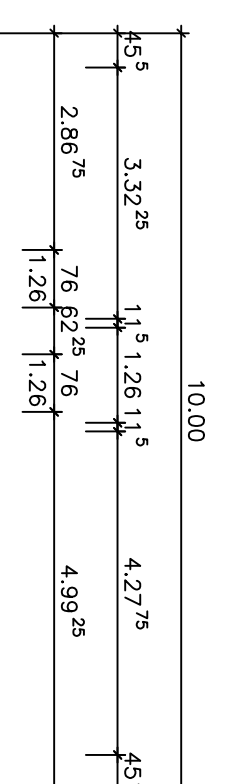
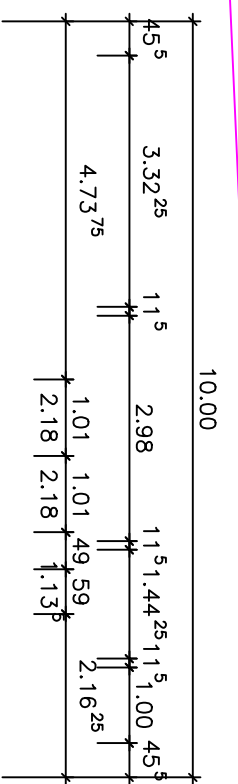
Ansicht von Norden



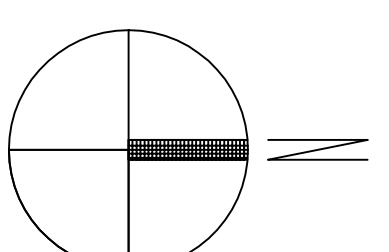
Ansicht von Osten



Ansicht von Westen



Gebüdeschnitt



Wohnfläche:	=	76,89 qm
Erdgeschoss	=	66,81 qm
Dachgeschoss	=	66,81 qm
Gesamt	=	143,70 qm

Bauvorhaben:

Neubau von drei
Doppelhäuser in Zetel.

Bauherr:

Schmidt KG.
Kantstraße 13
26452 Sande

Bauort:

Lange Straße 21
26340 Zetel
Flur 24
Flurstück 54/2
Gemarkung: Zetel

Maßstab = 1 : 100

Erdgeschoss

Dachgeschoss